



RYPADLA

E19



One Tough Animal™

E19 – SPECIFIKACE

Hmotnosti

Provozní hmotnost	1781 kg
Dodatečná hmotnost kabiny s vytápěním	96 kg
Dodatečná hmotnost dlouhé násady	6 kg
Přídavná hmotnost pro protizávaží	50 kg
Dodatečné závaží pro dlouhé dozerové radlice	9 kg
Tlak působící na terén s gumovými pásy	32.40 kPa

Motor

Výrobce / model	Kubota / D722-E2B-BCZ-7
Palivo	Motorová nafta
Počet válců	3
Zdvihový objem	0.72 L
Maximální čistý výkon (ISO 9249)	9.9 kW
Maximální čistý krouticí moment (ISO 9249)	42.3 Nm

Výkon

Rypná síla, násada (ISO 6015)	10371 N
Rypná síla, dlouhá násada (ISO 6015)	9279 N
Rypná síla, lžice (ISO 6015)	20835 N
Tažná síla	19380 N
Nízká pojízdomá rychlost	2.5 km/h
Vysoká pojízdomá rychlost	4.0 km/h

Hydraulický systém

Typ čerpadla	Dvojitý pístové čerpadlo se zubovým čerpadlem
Výkon čerpadla	41.30 L/min
Výkon čerpadla 1 při 2500 ot./min	11.30 L/min
Výkon čerpadla 2 a 3 při 2500 ot./min	15.00 L/min
Průtok přídavné hydrauliky	30.00 L/min
Auxiliary relief	180.0 bar
Odvzdušňovací otvor výložníku a konce tyče	210.0 - 250.0 bar

Mechanismus otoče

Otočení výložníku, doleva	80°
Otočení výložníku, doprava	60°
Rychlost otáčení	8.4 RPM

Provozní náplně

Chladicí systém	3.30 L
Mazání motoru plus olejový filtr	3.30 L
Palivová nádrž	19.00 L
Hydraulický systém	19.00 L

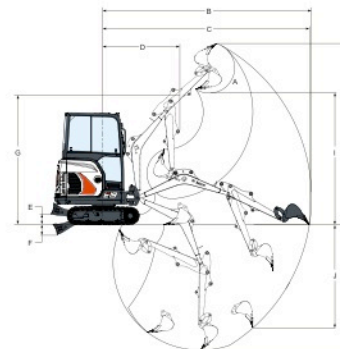
Prostředí

Hladina hluku LpA (Směrnice EU 2006/42/EC)	79 dB(A)
Hladina hluku LWA (Směrnice EU 2000/14/EC)	93 dB(A)
Vibrace působící na tělo obsluhy (ISO 2631-1)	0.74 ms ⁻²
Vibrace působící na ruce a paže obsluhy (ISO 5349-1)	1.42 ms ⁻²
Vibrace působící na ruce a paže obsluhy (ISO 5349-1) odchylka	0.37 ms ⁻²

Standardní vybavení

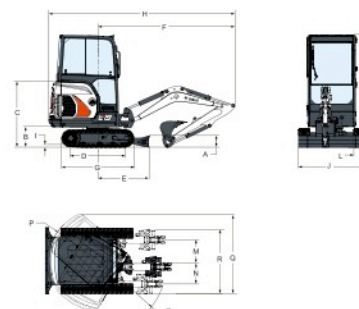
Stříška TOPS/ROPS/FOPS 1	Výstraha pro maximální množství paliva
980 mm dozerová radlice se dvěma 190 mm nástavci	Odpojovač baterie
Odkryté (exponované) protizávaží s ocelovými zadními dvířky 4 mm gumové pásy 230 mm	Držáky nápojů
Dvoučinná pomocná hydraulika s rychlospojkami	Skládací a ergonomické pedály
Uzamčení ovládací konzoly	Hydraulicky zatahovací podvozek z 1360 mm na 980 mm
Klakson	Vrchní konstrukce s čtyřbodovým uchycením
Joystickové ovládání hydrauliky	Pracovní osvětlení
Samonavijecí bezpečnostní pás	Motor s automatickým zastavením
Dvourychlostní pojezd	Vypnutý systém ovládání hydrauliky a pojezdu
1. Ochranná konstrukce proti převrácení (ROPS) – Splňuje požadavky ISO 3471. Ochranná konstrukce proti překlpení (TOPS) – Splňuje požadavky ISO 12117. Ochranná konstrukce proti padajícím předmětům (FOPS) – Splňuje požadavky ISO 3449.	Záruka: 12 měsíců, 2000 hodin (podle toho, co nastane dříve)

Pracovní rozsah



(A)	196°	(G)	2564.0 mm
(B)	4084.0 mm	(H)	3573.0 mm
(B*)	4257.0 mm	(H*)	3701.0 mm
(C)	4039.0 mm	(I)	2566.0 mm
(C*)	4214.0 mm	(I*)	2693.0 mm
(D)	1542.0 mm	(J)	1948.0 mm
(D*)	1561.0 mm	(J*)	2115.0 mm
(E)	220.0 mm	(K)	2385.0 mm
(F)	204.0 mm	(K*)	2565.0 mm

Rozměry



(A)	235.0 mm	(J)	980.0 mm
(B)	419.0 mm	(J*)	1360.0 mm
(C)	1340.0 mm	(K)	2299.0 mm
(D)	1114.0 mm	(L)	230.0 mm
(E)	1045.0 mm	(M)	433.0 mm
(F)	2832.0 mm	(N)	589.0 mm
(G)	1476.0 mm	(O)	1154.0 mm
(H)	3831.0 mm	(P)	1009.0 mm
(H*)	3812.0 mm	(Q)	1801.0 mm
(I)	25.0 mm	(R)	1645.0 mm

Možnosti

Kabina TOPS/ROPS s vytápěním	Druhá přídavná hydraulika
Bezklíčkové startování	Vedení přídavné hydrauliky na rameni
Výstraha při pohybu	Ventil zajištění zatížení výložníku
Sada pro uzavření kabiny, vinyl	Hydraulický svérák
Sada s osvětlením kabiny/stříšky	Komfortní řešení ovládání
Sada zvláštního použití	(kvalitnější sedadlo pro přístřešek nebo látkové odpružené sedadlo pro kabinu, automatické řízení převodovky, doplňkové i ořetové řízení pomocí jednoho joysticku)
Dlouhá násada	Spojky Klac a Lehnhoff
Dlouhá dozerová radlice	Certifikace pro manipulaci s předměty
Stereo rádio AM/FM MP3	Přídavné protizávaží



Bobcat CZ, a.s.

Cukrovarská 883
196 00 Praha 9
Tel.: +420 283932901 Fax: +420 283932903
www.bobcat.cz



Bobcat®

www.bobcat.eu